

# RIES

## Silla Orno

### Dimensiones:

440 mm An x 440 mm Pr x 630 mm Al.

### Materiales:

Madera maciza.

### Terminaciones:

Laca poliuretánica transparente mate, laca poliuretánica color pleno.

### Customización:

Tipo de madera, color de laca.

### Peso:

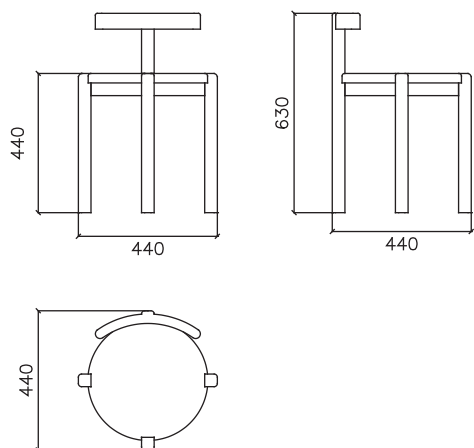
5 kg.

### Año:

2019.

### Tiempo de entrega:

8 - 10 semanas.



### Maderas



### Laqueados

