

RIES

Bee metalizada
Chica baja

Dimensiones:

365 mm An x 215 mm Pr x 540 mm AL

Materiales:

Varilla de hierro redondo macizo, chapa cortada en láser, mármol

Terminaciones:

Metalizados por galvanoplastía

Customización:

Tipo de mármol, tipo de metalizado y brillo

Peso:

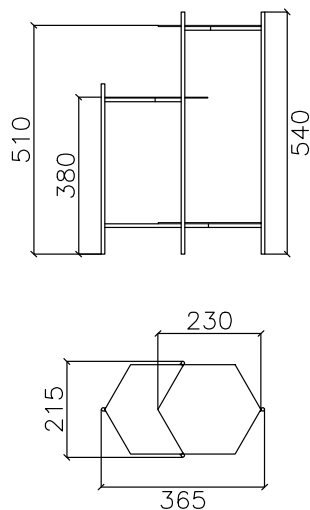
5 kg

Año:

2016

Tiempo de entrega:

8 a 10 semanas



Estructura



Mármol



RIES

Bee metalizada
Chica alta

Dimensiones:

365 mm An x 215 mm Pr x 810 mm Al

Materiales:

Varilla de hierro redondo macizo, chapa cortada en láser, mármol

Terminaciones:

Metalizados por galvanoplastía

Customización:

Tipo de mármol, tipo de metalizado y brillo

Peso:

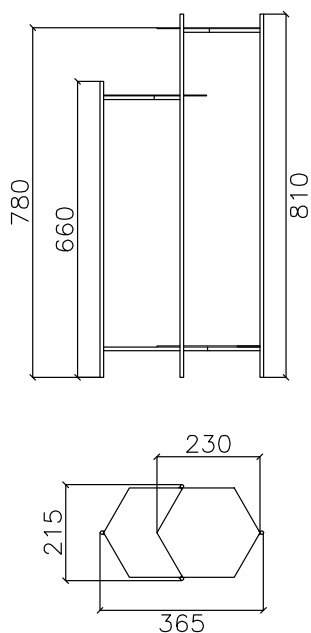
5.5 kg

Año:

2016

Tiempo de entrega:

8 a 10 semanas



Estructura



Mármol



RIES

Bee metalizada
Grande baja

Dimensiones:

520 mm An x 300 mm Pr x 540 mm AL

Materiales:

Varilla de hierro redondo macizo, chapa cortada en láser, mármol

Terminaciones:

Metalizados por galvanoplastía

Customización:

Tipo de mármol, tipo de metalizado y brillo

Peso:

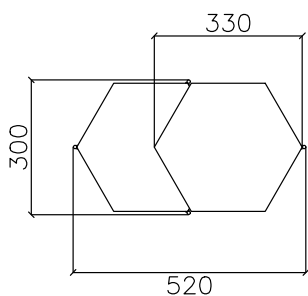
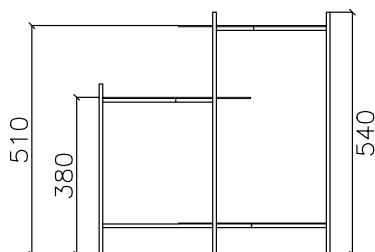
8 kg

Año:

2016

Tiempo de entrega:

8 a 10 semanas



Estructura



Mármol



RIES

Bee metalizada
Grande alta

Dimensiones:

520 mm An x 300 mm Pr x 810 mm Al

Materiales:

Varilla de hierro redondo macizo, chapa cortada en láser, mármol

Terminaciones:

Metalizados por galvanoplastía

Customización:

Tipo de mármol, tipo de metalizado y brillo

Peso:

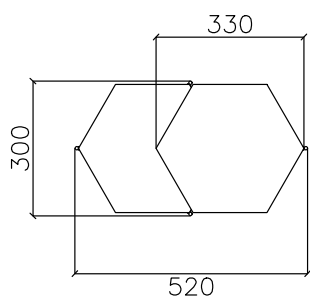
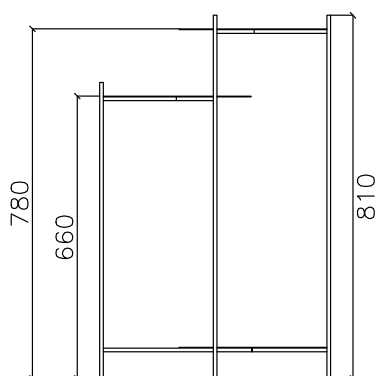
10 kg

Año:

2016

Tiempo de entrega:

8 a 10 semanas



Estructura



Mármol

